

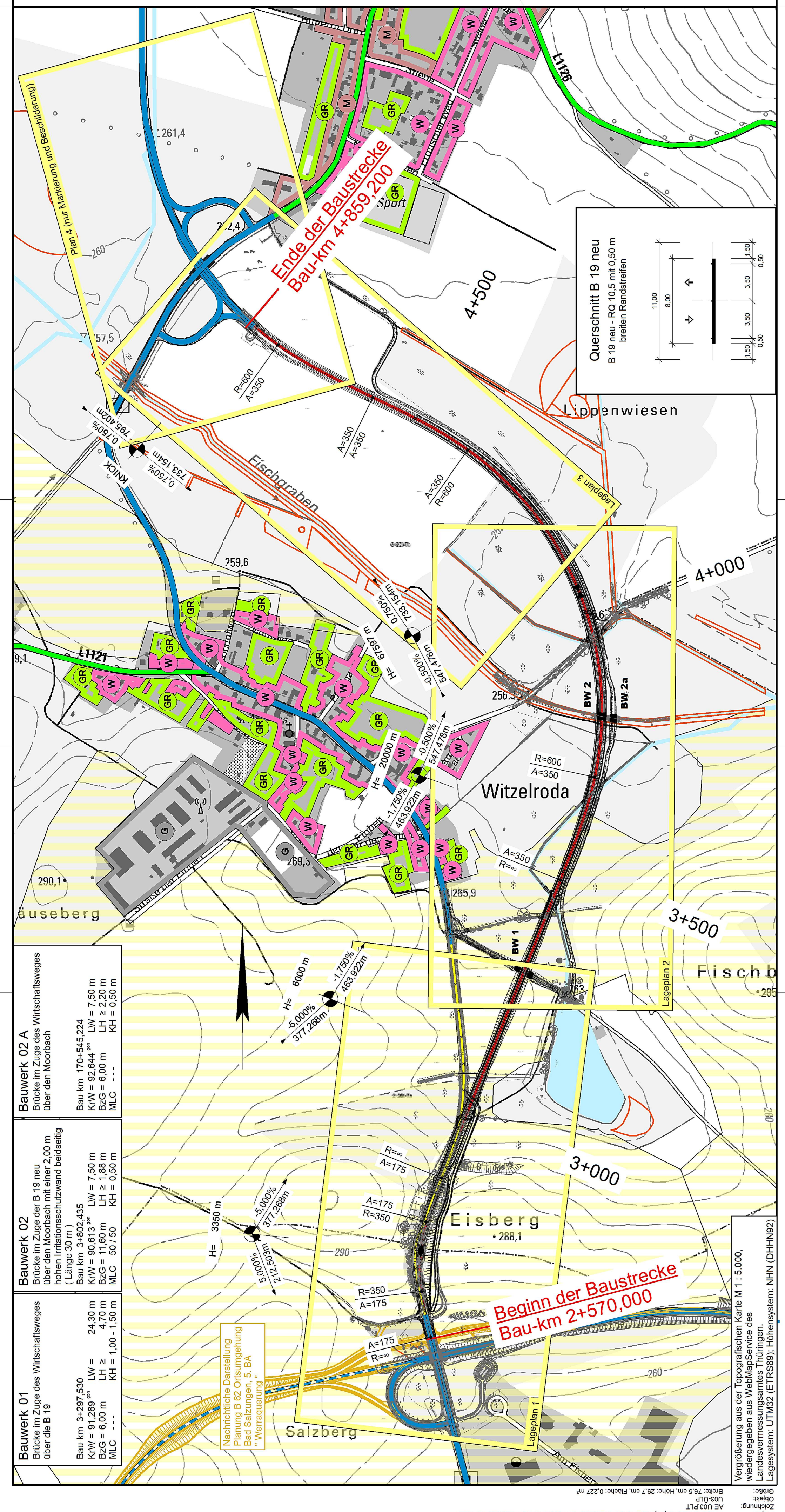
**WERNIGERÖDER
INGENIEURGESELLSCHAFT mbH**
Büro Suhl ein Unternehmen der IGS GRUPPE
Hölderlinstraße 1 | 98527 Suhl / Deutschland
Tel. +49(0)3681 3959-0 | Fax +49(0)3681 3959-29
Projekt-Nr.: 6055

**Straßenbauverwaltung des
Freistaat Thüringen**
vertreten durch:
Thüringer Landesamt für Bau und Verkehr
Hallesche Straße 15
99085 Erfurt

Nr.	Art der Änderung	Datum	Zeichen

AUSFÜHRUNGSENTWURF

Unterlage / Blatt-Nr.: 3
Übersichtslageplan
Straßenbauverwaltung des Freistaat Thüringen
Straßenabschn.-Nr. / Station: B 19 neu / 2+570,00 bis 4+859,20
PROJIS-Nr.:
Maßstab: 1 : 5.000
B 19 - Ortsunterführung in Witzelroda
Bau-nr. 2+70,000 bis 4+859,20
aufgestellt und geprüft:
Thüringer Landesamt für Bau und Verkehr
Erfurt, den
zur Bauausführung freigegeben:
Thüringer Landesamt für Bau und Verkehr
Erfurt, den



Bauwerk 02 A
Brücke im Zuge des Wirtschaftsweges über den Moorbach

Bau-km 170+545,224
KrW = 92,644^{gen} LW = 7,50 m
BzG = 6,00 m LH ≥ 2,20 m
MLC --- KH = 0,50 m

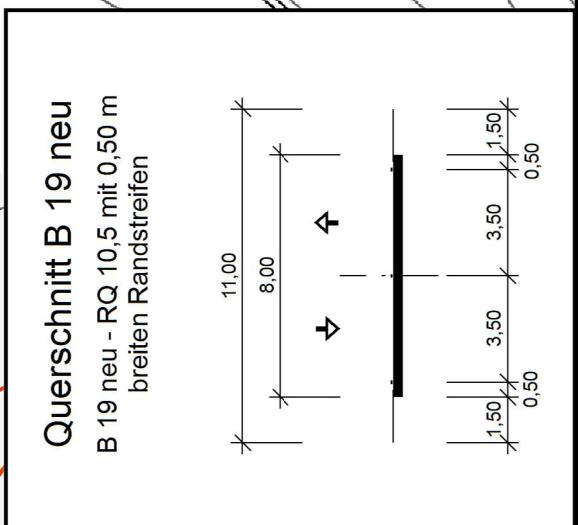
Bauwerk 02
Brücke im Zuge der B 19 neu über den Moorbach mit einer 2,00 m hohen Irritationsschutzwand beidseitig (Länge 30 m)

Bau-km 3+802,435
KrW = 90,613^{gen} LW = 7,50 m
BzG = 11,60 m LH ≥ 1,88 m
MLC 50/750 KH = 0,50 m

Bauwerk 01
Brücke im Zuge des Wirtschaftsweges über die B 19

Bau-km 3+297,530
KrW = 91,289^{gen} LW = 24,30 m
BzG = 6,00 m LH ≥ 4,70 m
MLC --- KH = 1,00 - 1,50 m

Nachrichtliche Darstellung Planung B 62 Ortsumgehung Bad Salzungen, 5. BA "Werraquerung"



Beginn der Baustrecke
Bau-km 2+570,000

Ende der Baustrecke
Bau-km 4+859,200

Vergrößerung aus der Topografischen Karte M 1 : 5.000.
Wiedergegeben aus WebMapService des Landesvermessungsamtes Thüringen.
Projekt: WAserventard-bkprojekte/19 OU-Witzelroda - ETRS89B 19 OU-Witzelroda - ETRS89
Zeichnung: U03-ULP
Objekt: AE-U03_PLT
Datum: 05.10.17
Bearbeiter: Ko
Card1/Version: 8.443
Breite: 765,5 cm, Höhe: 29,7 cm, Fläche: 0,227 m²
Lagesystem: UTM32 (ETRS89); Höhensystem: NHN (DHHN92)